

# 12140 Universal-Tischstativ

- Tischpult mit großer und stufenlos neigbarer Auflageplatte für den mobilen Einsatz.
- Besonders geeignet zur Aufnahme von Laptops oder sonstigem Multimedia-Equipment, da eine Freimachung im Aufwinkwinkel für eine leicht zugängliche Anschlussleiste sorgt.
- Ebenso gut trägt das Pult Manuskripte, Redetexte, Bücher, Ordner etc.
- Stabile, ergonomische Auflageplatte mit Schnellwechselhalterung.
- Zusammenklappbares Dreibeinstativ für einfachen Transport.
- Schnell auf- und abgebaut; ohne Einsatz von Werkzeugen.

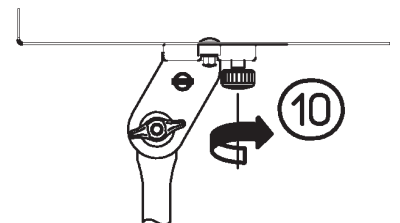
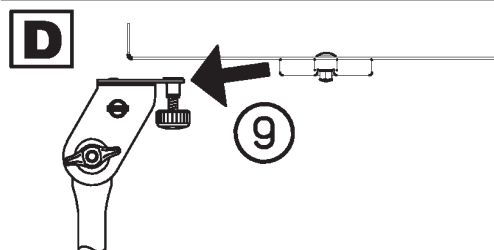
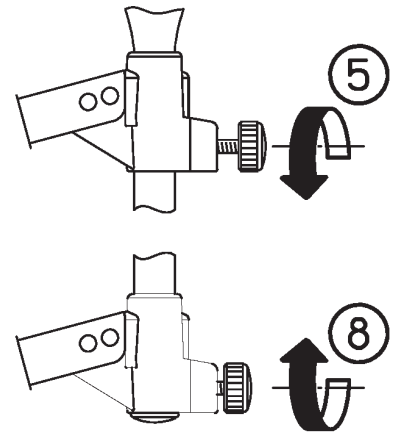
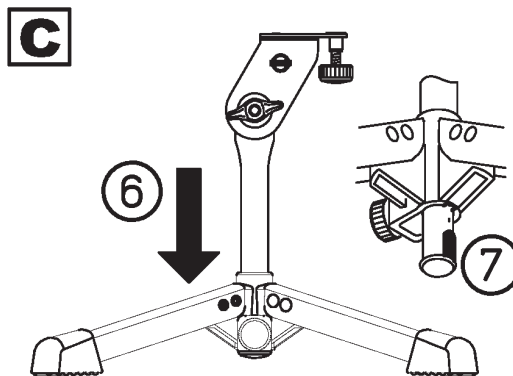
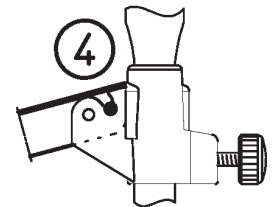
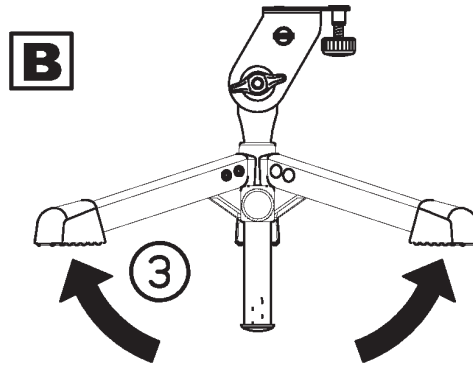
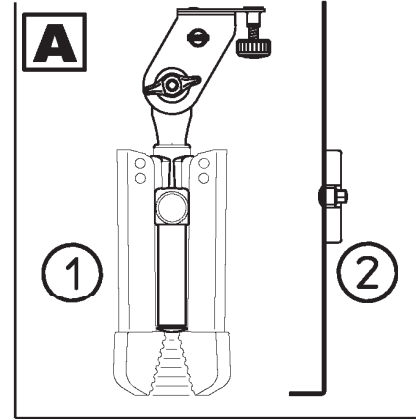
Vielen Dank, dass Sie sich für dieses Produkt entschieden haben. Diese Anleitung informiert Sie über alle wichtigen Schritte bei Aufbau und Handhabung. Wir empfehlen, sie auch für den späteren Gebrauch aufzubewahren.

## SICHERHEITSHINWEISE

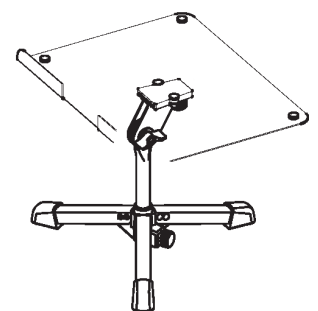
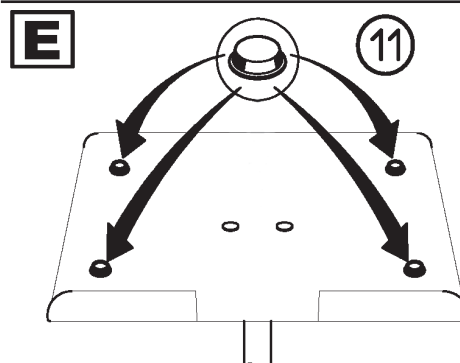
- max. belastbar bis 4 kg.
- auf mittige Belastung achten.
- auf geeigneten und ebenen Untergrund achten.
- die Möglichkeit das Produkt zusammenzuklappen birgt naturgemäß Einklemmgefahren: Umsichtige Handhabung bei Aufbau, Betrieb und Abbau sind daher unverzichtbar.
- die Gummischoner sind aus hochwertigem Material und so weit wie möglich frei von Weichmachern; trotzdem empfiehlt es sich das Stativ nach Gebrauch von der Tischplatte zu entfernen, da wir für die Qualität der Untergründe keine Gewähr übernehmen können.

## AUFSTELLANLEITUNG

- Der Aufbau des Universal-Tischstativs ist denkbar einfach. Lediglich die Auflageplatte (2) muss noch mit dem ansonsten vollständig vormontierten Stativ (1) verbunden werden.
- Füße (3) nach außen klappen bis sie fühlbar einrasten (4).
- Sockelschraube lösen (5), Fußgestell bis zum Anschlag nach unten ziehen (6) - dazu den Steg am Rohrende in die Nut des Sockels schieben (7). Sockelschraube wieder festdrehen (8).
- Steckschuh der Auflageplatte auf Blechprisma des Gelenks schieben (9) und diese Verbindung durch Festdrehen der Rändelschraube (10) sichern.
- Gumminoppen an geeigneter Stelle auf Platte kleben (11), um bei Bedarf eine rutschfeste Unterlage zu schaffen.



Die Demontage erfolgt in umgekehrter Reihenfolge (aufgeklebte Gumminoppen sollten an der Platte verbleiben).



## BENUTZERHINWEISE / FUNKTIONEN

Das Universal-Tischstativ zeichnet sich aus durch vielseitige Einsatz- und Verstellmöglichkeiten

F. Stufenlose Verstellung des

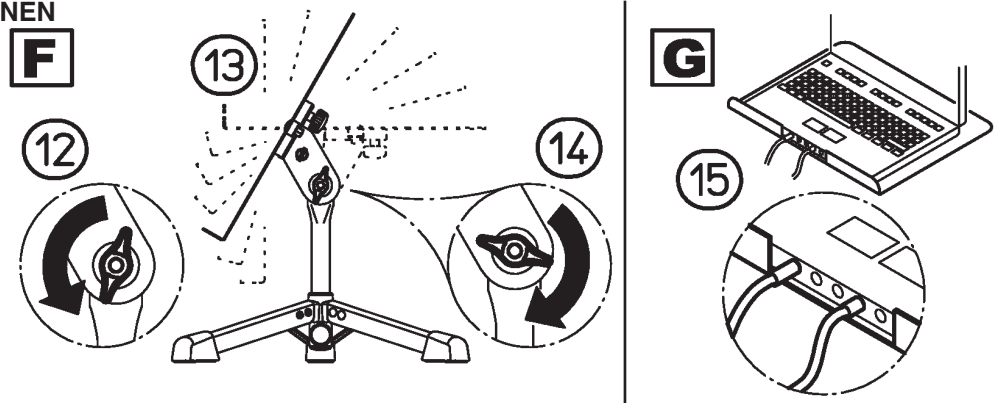
Neigewinkels:

- Klemmgriff lösen (12),
- Platte in gewünschte Position schwenken (13),
- Klemmgriff wieder anziehen (14)

G. Auflegewinkel mit Freimachung für

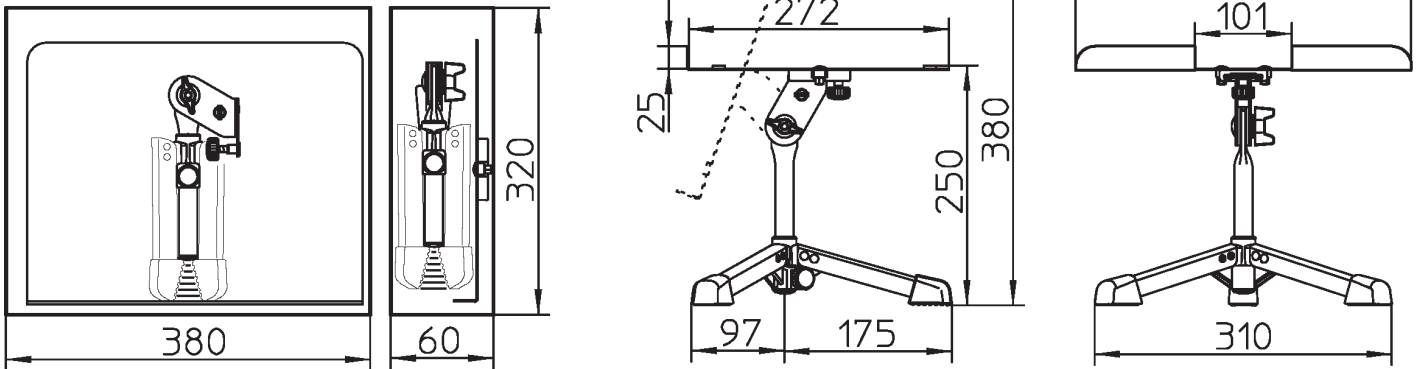
Laptopanschlüsse (15)

Position: mittig - Breite: 101mm



## ABMESSUNGEN

Transportstellung - (Umkarton)



## PRÜFEN, INSTANDHALTEN, REINIGEN

- Bei Wartungsarbeiten auf evtl. Gefährdungen achten (Einklemmen, Anstoßen).

- Zur Reinigung am besten ein leicht feuchtes Tuch und ein nicht scheuerndes Reinigungsmittel benutzen.

FEHLERSUCHE (F) und BESEITIGUNG (B)

F: Stativ steht schief:

B: Prüfen ob FüÙe in Endstellung eingerastet sind (siehe B.4).

B: Grundrohr bis zum Anschlag aus dem Sockel ziehen und Sockelschraube festziehen (siehe C).

F: Auflageplatte wackelt:

B: Steckverbindung prüfen, Rändelschraube festziehen (siehe D).

B: Prüfen, ob Steckschuh mit Platte fest verschraubt ist (siehe A.2).

B: Klemmgriff des Gelenks fest anziehen (siehe F.14).

## TECHNISCHE DATEN / SPEZIFIKATIONEN

Material	FüÙe, Grundrohr, Schwenkgelenk: Stahl, pulverbeschichtet, Farbe schwarz/silber Schrauben, Muttern: Stahl, verzinkt, vernickelt Steckschuh: Zink-Druckguss, pulverbeschichtet, Farbe schwarz/silber Auflageplatte: Aluminium, pulverbeschichtet, Farbe schwarz/silber Parkettschoner: Thermoplastischer Elastomer (TPE) Sockel, Klemmstück, Stopfen: Polyamid (PA)
Traglast	max. 4,0 kg
Abmessungen	Stativ: Fußkreis $\varnothing$ 350mm Höhe: bei waagerechter Platte - 240 mm, bei geneigter Platte bis zu 380 mm Platte: Breite - 350 mm, Höhe - 272 mm, Anschlagwinkel - 25 mm, Stärke - 1,5 mm
Tiefe	Auflagerohr: $\varnothing$ 30 x 350 mm; Fußrohr: $\varnothing$ 30 x 500 mm / Schongummis: $\varnothing$ 37 x 60mm
Packmaß	H x B x T: Stativ: 225 x 100 x 85 mm, Platte: 350 x 272 x 25 mm; Karton: 470 x 325 x 90 mm
Gewicht	1,3 kg
Zubehör (im Lieferumfang)	4 GummipöÙen: $\varnothing$ 12,7 x 3,5 mm, selbstklebend, schwarz